

**MITSUI  
MIIKE**

**THE NEW MODEL**

**NKKGQA**  
ISO 9001

**JAB**  
QMS Accreditation  
R006

**MGMT. SYS.**  
RVA C 114

# MT TWIN HEADER

MTツインヘッダ (G SERIES)



 株式会社 三井三池製作所  
**MITSUI MIIKE MACHINERY CO., LTD.**

# 構造強度をアップし、颯爽とG型シリーズ登場!!

## MODEL "G" SERIES WITH INCREASED STRENGTH OF STRUCTURE

### 仕様 Specifications

項目 Item	型式 Model	MT-1000G	MT-1500G	MT-3000G
切削ドラム回転数 Cutting drum revolution		83min <sup>-1</sup> (油量170L/minの時) (at 170L/min)	73min <sup>-1</sup> (油量220L/minの時) (at 220L/min)	47min <sup>-1</sup> (油量280L/minの時) (at 280L/min)
作動油圧 Working oil pressure		32MPa max. (320kgf/cm <sup>2</sup> max.)	32MPa max. (320kgf/cm <sup>2</sup> max.)	35MPa max. (350kgf/cm <sup>2</sup> max.)
作動油量 Working oil flow rate		210L/min max.	250L/min max.	360L/min max.
質量(ブラケット共) Weight (with bracket)		1070kg	1460kg	2270kg
適用土質(一軸圧縮強度) Applicable soil (compressive strength)		30MPa max. (300kgf/cm <sup>2</sup> max.)	40MPa max. (400kgf/cm <sup>2</sup> max.)	50MPa max. (500kgf/cm <sup>2</sup> max.)
適用油圧ショベル Applicable hydraulic excavator		0.45m <sup>3</sup> (12ton)	0.7m <sup>3</sup> (20ton)	1.2m <sup>3</sup> (30ton)

油圧ショベルにMTツインヘッダを取り付けるには、油圧ショベルの油圧回路がメーカーによって異なる場合がありますので回路をご確認下さい。

又、油圧ショベルにより、バケット取付部の寸法が異なりますので、寸法に合せたブラケットを製作致します。

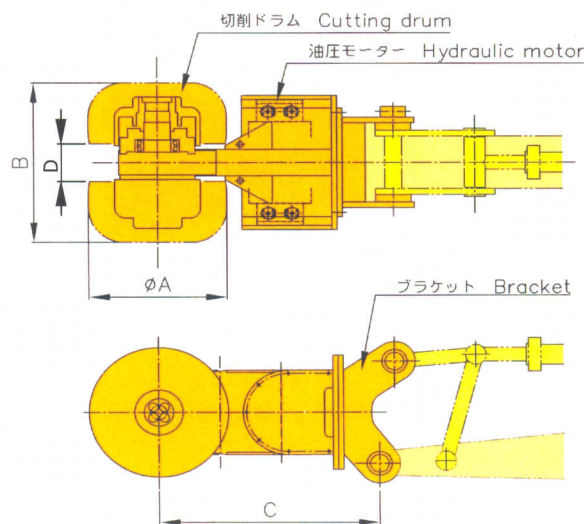
(上記の仕様は予告なく変更することがあります。)

Since there are some differences in the hydraulic circuit among hydraulic excavator makers, please make sure the hydraulic circuit when installing MT Twin Header into the hydraulic excavator. And, we can supply the bracket being suitable for the dimension of the fitting section of the bracket as the dimension varies among the hydraulic excavator. (The specification above might be changed without notice)

\* When the excavator can supply the mentioned Hydraulic press. X flow rate, the Twin Header can be mounted on any excavator other than indicated here.

### 切削部寸法

### Cutting dimension



※幅広型ドラムはオプションとなります。  
※Wide type drum is option.

区分 Type	型式 Model	ピック型式 Tooth Type	ピック本数 Number of Tooth	A.ドラム径 Drum diameter	B.ドラム幅 Drum width	C.中心距離 Center distance	D.ドラム間距離 Drum distance
標準型 Standard	MT-1000G-C	RM8B-15	丸ピック Conical	38	604mm	781mm	968mm
	MT-1500G-C	RM8B-15		48	655mm	814mm	1045mm
	MT-3000G-C	RM8B-20		54	756mm	979mm	1205mm
幅広型 (オプション) Wide (Option)	MT-1000GW-C	RM8B-15	丸ピック Conical	56	604mm	1075mm	968mm
	MT-1500GW-C	RM8B-15		72	655mm	1170mm	1045mm
	MT-3000GW-C	RM8B-20		80	756mm	1380mm	1205mm